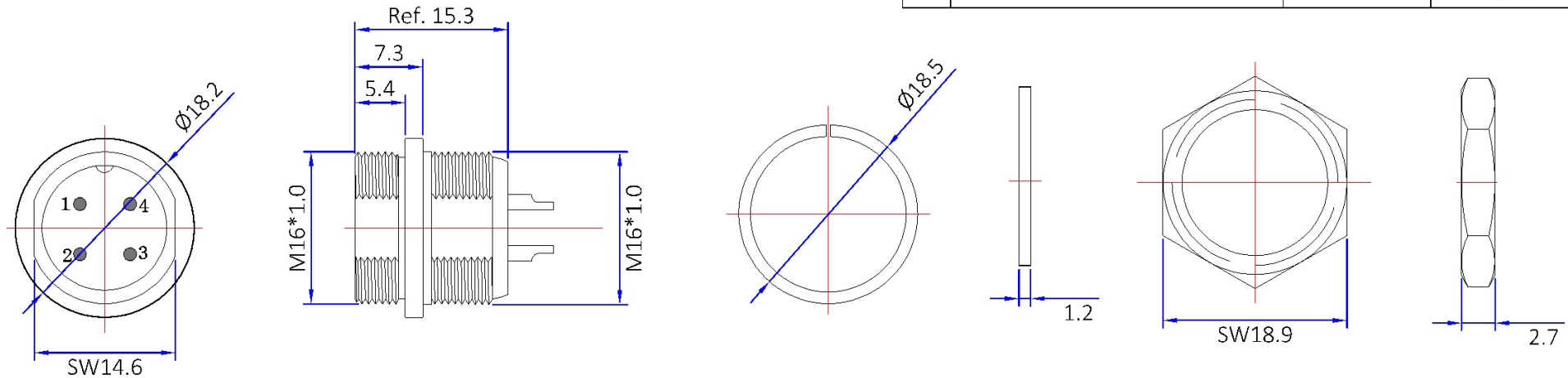




版本	描述	变更编号	日期
A	首次发行	---	2023/05/11
B	变更挡板直径尺寸	---	2024/04/10



芯数	2芯	3芯	4芯	5芯	6芯	7芯	8芯	9芯	10芯
额定电流	10A	7A	7A	7A	5A	5A	5A	5A	5A
额定电压	220V	220V	125V	125V	125V	125V	125V	125V	125V
耐电压 AC.V	1500	1500	1500	1000	1000	1000	1000	1000	1000
绝缘阻抗M Ω	1500	1500	1500	1000	1000	1000	1000	1000	1000

	The View	VOMAC		WWW.VOMAC.COM.CN		
单位 Unit	mm	比例 Scale	1:1	+86 15718014206		
图号 Drawing NO	料号 Part Number		VM-GX16-F-nP		产品名称 Product name	GX16 male connector
文件保密 File security This drawing shall not be copied, circulated or used for other purposes without permission. 本图纸未经允许，不可复制、外传或它用		未注公差 Unmarked tolerance		绘图 Draw drawing	Liu	
		零件 Parts X. ± 0.30 X.X ± 0.20 X.XX ± 0.10		审核 Check		
		角度 angle $\pm 3^\circ$		客户确认 Customer confirmation		

E	热圈	铁	镀镍	1PCS
D	胶芯	电木	黑色	1PCS
C	Pin针	铜合金	镀银/镀镍	见表格
B	六角	锌合金	镀镍	1PCS
A	外壳	锌合金	镀镍	1PCS
No.	规格/描述	材质	外观处理	数量/单位